

11,81

2,67

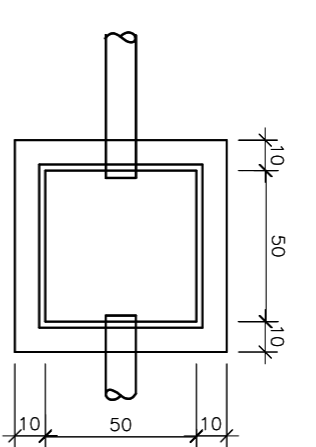
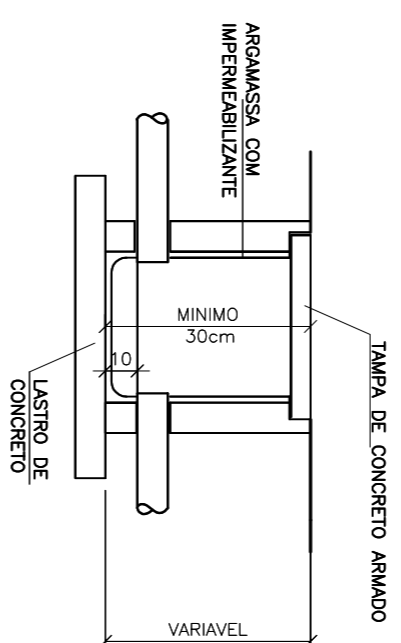
GAVIÃO CARCARÁ  
piso em terra  
41,86 m<sup>2</sup>

GAVIÃO CARRAPATEIRO  
piso em terra  
30,78 m<sup>2</sup>

GAVIÃO RABO BRANCO  
piso em terra  
25,09m<sup>2</sup>

GAVIÃO CABLOCO  
piso em terra  
26,31 m<sup>2</sup>

ÁGUA FRIA/ ESC:1:50

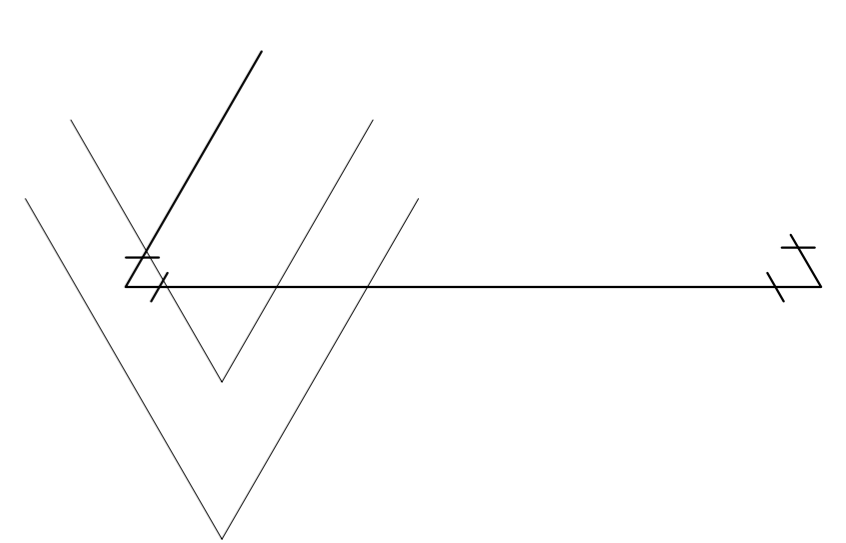


DETALHE CAIXA REGISTRO  
VIA ÚNICA REDE Ø25mm

área de manejo  
piso cimentado  
6,81 m<sup>2</sup>

DETALHE AF 3

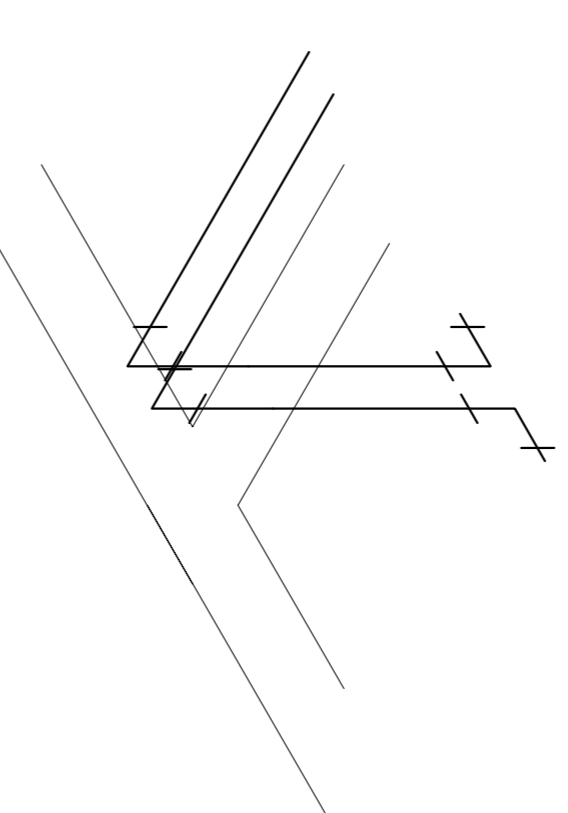
ISOMÉTRICO AF 3



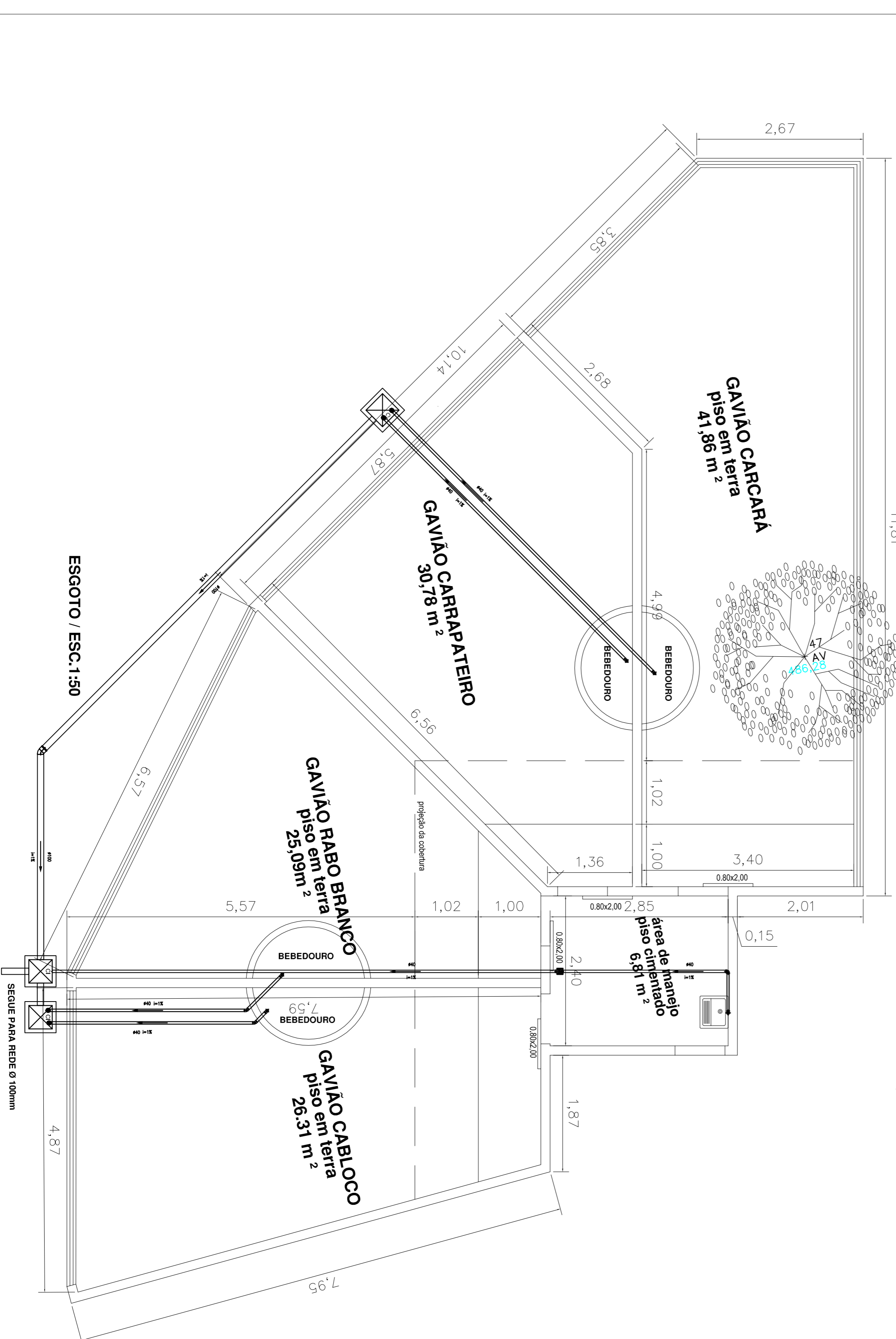
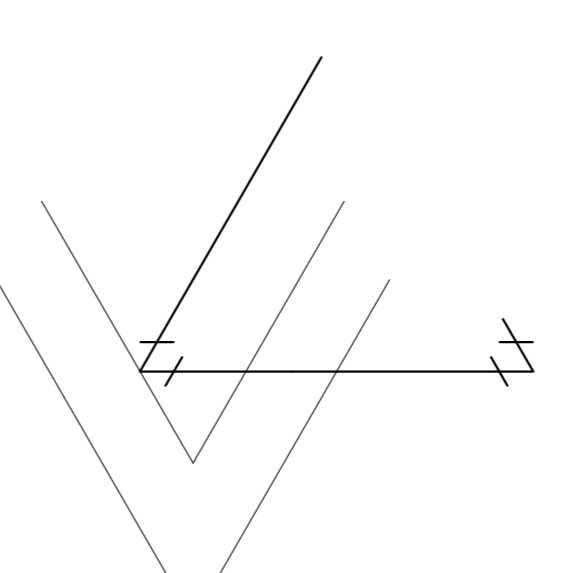
DETALHE AF 3



ISOMÉTRICO AF 2



ISOMÉTRICO AF 1



11,81

2,67

GAVIÃO CARCARÁ  
piso em terra  
41,86 m<sup>2</sup>

GAVIÃO CARRAPATEIRO  
piso em terra  
30,78 m<sup>2</sup>

GAVIÃO RABO BRANCO  
piso em terra  
25,09m<sup>2</sup>

GAVIÃO CABLOCO  
piso em terra  
26,31 m<sup>2</sup>

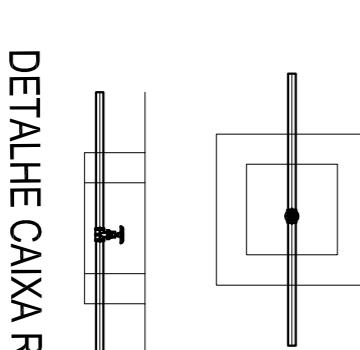
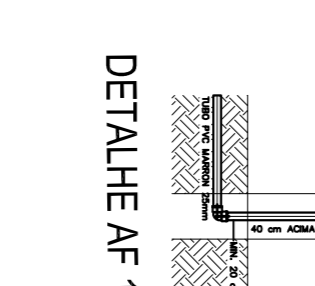
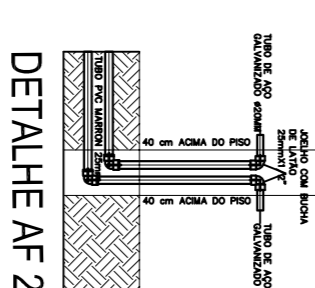
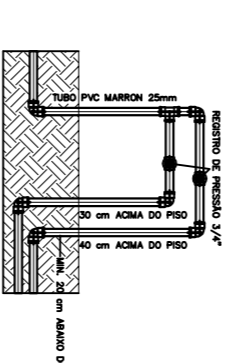
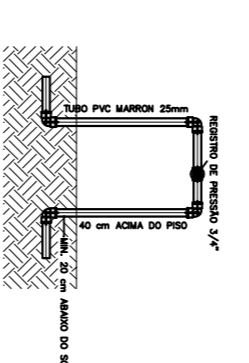
ESGOTO / ESC:1:50

área de manejo  
piso cimentado  
6,81 m<sup>2</sup>

DETALHE AF 2

DETALHE REGISTRO 1

DETALHE REGISTRO 2



DETALHE CAIXA REGISTRO

NOTA: OS TRECHOS DE ESGOTO DOS BEBEDOUROS E ESPELHOS D'ÁGUA SÃO EM PVC MARMOM E ESTÃO LIGADOS A UM REGISTRO TIPO GLOBO DE 40MM. AS CAIXAS COM ESSER REGISTROS DEVEM TER TAMPA ACESSÍVEL EM GRADE DE FERRO.

<b>PARQUE ZOO BOTÂNICO</b> RUA PETRÓPOLIS / B. JARDIM PETRÓPOLIS	
REFERÊNCIA: PROJETO TÍTULO: COMPLEMENTO: CATEGORIA DE USOS:	18.240.119.0001-05 <small>PROJETO</small>
SITUAÇÃO - SEM ESCALA	
DECLARO QUE A APROVAÇÃO DO PROJETO, NÃO IMPLICA NO RECONHECIMENTO POR ESTA INSTITUIÇÃO DA RESPONSABILIDADE DO TITULAR.	
AUTORES DO PROJETOPROJETADEURAS RESPONSÁVEL TÉCNICO	PROJETADEURAS RESPONSÁVEL TÉCNICO
RECINTO GAVIÕES ÁREA: 145,50 m <sup>2</sup>	
APROVAÇÕES:	DESenhos: 02/2014
IDENTIFICAÇÃO DA OBRA: CONTEÚDO DA MANUSCRITA	HIDROSANITÁRIO RECINTO GAVIÕES
ESCALAS: 1:50, 1:20, 1:10, 1:5	P A R A N C I A <b>A4-H</b>